

Designing the Future

clear ahead

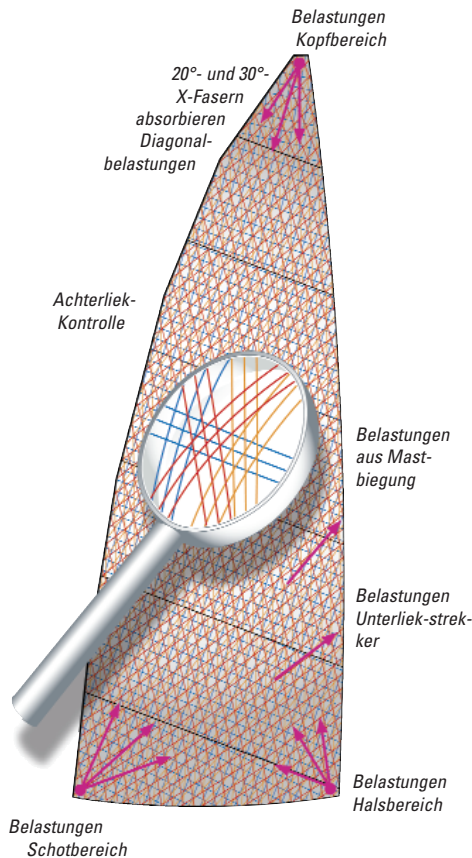
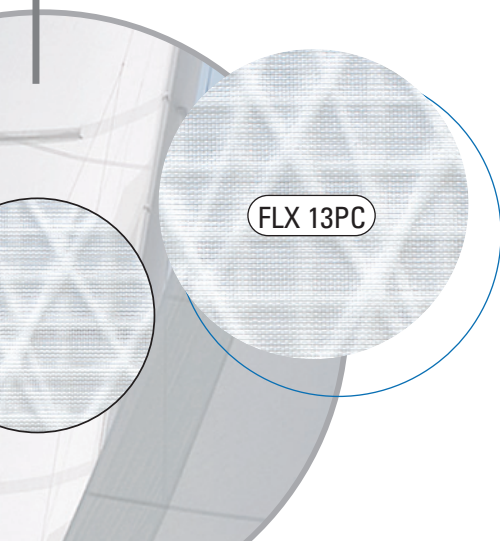
PEN CRUISE

flex[®]
www.dimension-polyant.com

FLEX[®] PEN CRUISE

Die Produktreihe FLEX[®] von DIMENSION-POLYANT steht für „Fill Laminate Extra X“ und ist für Regatta- und Fahrtensegel geeignet. Grundlage aller FLEX[®]-Laminatkonstruktionen sind robuste Kett-/Schussgelege. Neu sind zusätzliche 20°- und 30°-Doppel-X-Fasern, die vielfältige Belastungen absorbieren. Aufgrund der neuartigen Konstruktion unterstützt FLEX[®] nicht weniger als sechs Belastungsrichtungen und sorgt für optimale Profilkontrolle. Diagonalkräfte in Schot-, Kopf und Halsbereichen eines Segels werden ebenso zuverlässig absorbiert wie Kräfte, die im mittleren Achterliek und in Richtung des Vorlieks auftreten. Vor allem nimmt FLEX[®] die sich dynamisch ändernden Kräfte während des Segelns auf und erlaubt die ausgezeichnete Kontrolle des Segelprofils. FLEX[®] ist für Crosscut-Design konstruiert und ist mit verschiedenen Faserdichten erhältlich, die in einem Segel entsprechend der Lastsituation kombiniert werden können. Die enge Fasermatrix sorgt dafür, dass FLEX[®]-Segel ihr optimales Profil lange bewahren und besonders robust sind.

sailcloth
technology 



DIMENSION-POLYANT GmbH, Deutschland
Headquarters

Speefeld 7
D-47906 Kempen
Tel: +49 (2152) 891 0
Fax: +49 (2152) 891 149
info@dimension-polyant.com

DIMENSION-POLYANT ApS, Dänemark

Redhavnsvej 9
DK-2100 København
Tel: +45 (39) 293 000
Fax: +45 (39) 293 500
copenhagen@dimension-polyant.com

DIMENSION-POLYANT SAS, Frankreich

Rue Newton
Parc Technologique
F-17000 La Rochelle
Tel: +33 (0) 546 282 201
Fax: +33 (0) 546 412 840
larochelle@dimension-polyant.com

DIMENSION-POLYANT SAS, Frankreich

Port de la Pointe Rouge
F-13008 Marseille
Tel: +33 (0) 491 736 628
Fax: +33 (0) 491 722 505
marseille@dimension-polyant.com

DIMENSION-POLYANT UK Ltd., England

Unit 11, Kingdom Close
Kingdom Business Park
Segensworth East
GB-Fareham Hampshire PO15 5TJ
Tel: +44 (1489) 570 551
Fax: +44 (1489) 570 451
uk@dimension-polyant.com

DIMENSION-POLYANT Inc., USA

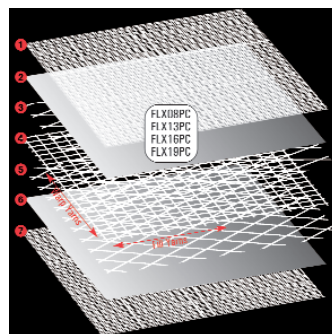
78, Highland Drive
USA-Putnam CT 06260
Tel: +1 (860) 928 8300
Fax: +1 (860) 928 8330
info@us.dimension-polyant.com

DIMENSION-POLYANT Sailcloth PTY Ltd., Australien

P.O. Box 825
Unit 7/9 Powells Rd.
AUS-Brookvale N.S.W. 2100
Tel: +61 (2) 9905 9565
Fax: +61 (2) 9905 9569
dp-aus@dimension-polyant.com

FLEX[®] - ausgezeichnete Kontrolle des Segelprofils

- Multi-direktionale Zugkontrolle – 0°-Kette/90°-Schuss plus 20°- und 30°- Fasern absorbieren Belastungen in sechs Richtungen.
- Achterliek-Kontrolle – Die 20°- und 30°-Fasern kontrollieren Belastungen im mittleren Achterliek; gleichermaßen in High- und Low-Aspect Großsegeln und Genuas.
- Widerstandsfähigkeit – Die solide Konstruktion verleiht FLEX[®] besondere Festigkeit.
- Hervorragende Profilstabilität – Die multi-axiale Fasermatrix sorgt für bestmögliche Profilkontrolle.
- Step-up Konstruktion – Aufgrund der einheitlichen Konstruktionen lassen sich unterschiedliche FLEX[®]-Qualitäten in einem Segel kombinieren.
- Vereinfachte Segelkonstruktion – Die beiden zusätzlichen „X“-Fasern im FLEX[®] machen ein Umschlagen der Segeltuchbahnen unnötig. Damit kommen FLEX[®]-Segel mit weniger Tuchbahnen aus als Segel aus anderen Crosscut-Tuchen.
- Gewichtseinsparung – Verschiedene FLEX[®]-Qualitäten können den Beanspruchungen entsprechend kombiniert werden.



1. Antimikrobiell ausgerüstetes Taftgewebe schützt gegen Abrieb und verhindert Schimmelbildung.
2. PET-Film mit SPF + UV-Schutz für Stabilität bei niedrigeren Belastungen.
3. 20°-X Fasern absorbieren hohe Diagonalbelastungen im oberen Achterlieks-, Kopf-, Hals- und Schotbereich.
4. 30°-X Fasern absorbieren niedrigere Diagonalbelastungen im mittleren Achterliek, aus der Mastbiegekurve heraus sowie im Bereich des Baumniederholers.
5. Kett-/Schusslege nimmt Belastungen in den Zugrichtungen auf und sorgt für Reißfestigkeit und Formstabilität.
6. PET-Film mit SPF + UV-Schutz für Stabilität bei niedrigeren Belastungen
7. Antimikrobiell ausgerüstetes Taftgewebe schützt gegen Abrieb und verhindert Schimmelbildung.

Name	Kette/Schuss	X-PLY 30°	X-PLY 20°
FLX 08 PC	4 x 4 1,000 P x 1,000 PEN	3 x 3 1,300 PEN	
FLX 13 PC	4 x 4 1,000 P x 1,000 PEN	3 x 3 1,300 PEN	2 x 2 1,300 PEN
FLX 16 PC	5 x 6 1,000 P x 1,000 PEN	3 x 3 1,300 PEN	2 x 2 1,300 PEN
FLX 19 PC	5 x 7 1,000 P x 1,300 PEN	3 x 3 1,300 PEN	2 x 2 1,300 PEN

3 X 3 1.300 = 3.900 DPI auf jeder Seite bzw. 7.800 DPI
2 X 2 1.300 = 2.600 DPI auf jeder Seite bzw. 5.200 DPI
Leichter Taft auf beiden Tucheiten